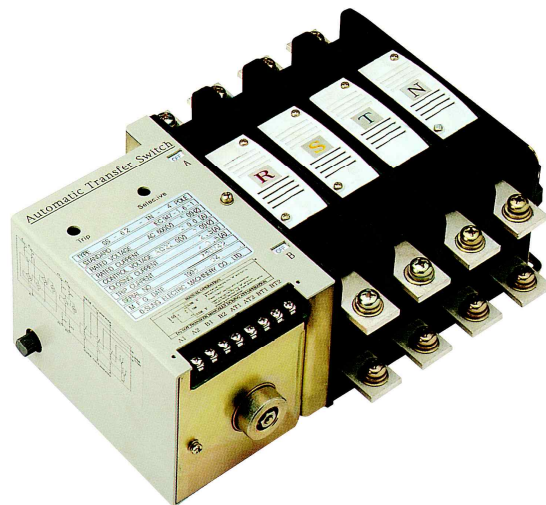


Automatic Transfer Switches

TN – Type

Manual



작성 : 2013 년 11 월

오 성 기 전 주 식 회 사

경기도 파주시 월릉면 영태리 111-3

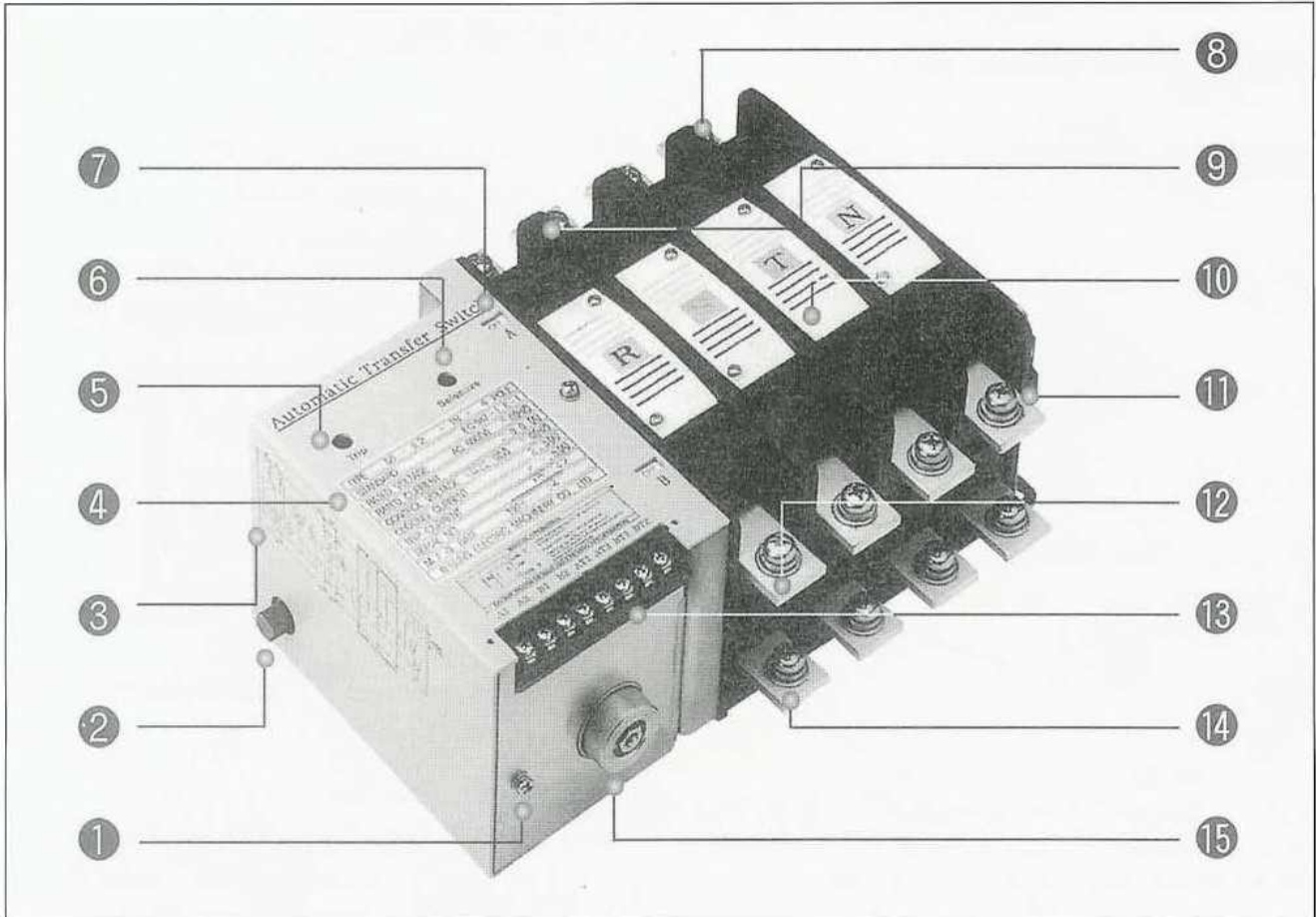
전 화 : (031) 944-3521~3

팩 스 : (031) 944-3525

- 목 차 -

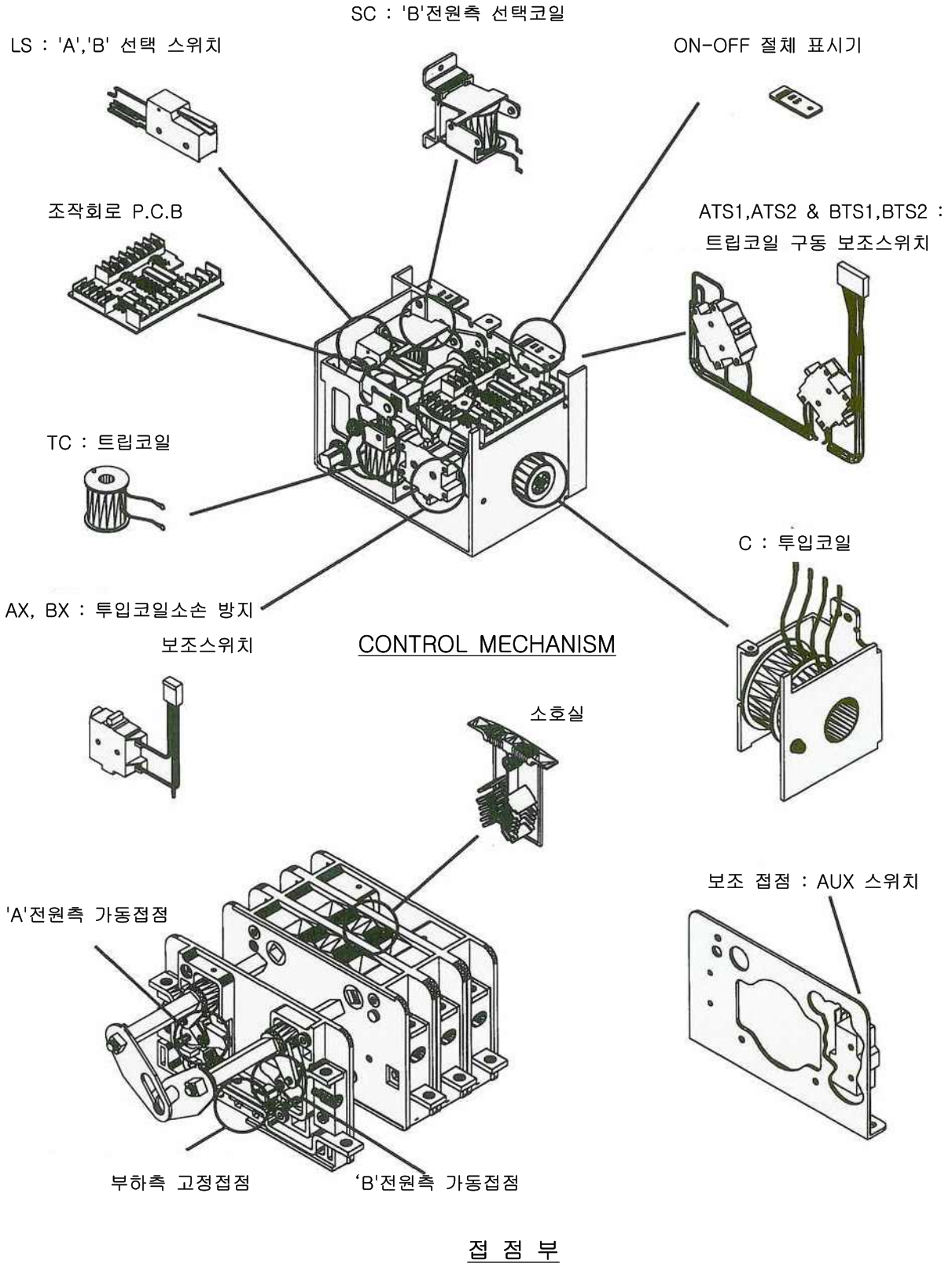
1. 외 관 명 칭
2. 각 부 의 명 칭
3. 취 급 시 유 의 사 항
4. 취 부 와 접 속
5. 절 체 방 법
6. 접 점 시 간 도 표
7. 개폐기 자체 TEST
8. 애프터서비스 신청 전 점검사항
9. 보 수 점 검
10. 정 기 점 검

1. 외 관 명 칭



- | | |
|--------------------|-----------------------|
| ① 기계부 접지 단자 | ⑪ 보조 스위치 |
| ② 수동투입 샤프트 (반시계방향) | ⑫ 'B'전원측 주회로 단자 |
| ③ ATS 회로도 | ⑬ 조작전원 단자대 |
| ④ ATS 명판 | A1 , A2 : 'A'전원측 투입전원 |
| ⑤ 트립 버튼 | B1 , B2 : 'B'전원측 투입전원 |
| ⑥ 'B'측 투입시 선택 버튼 | AT1,AT2 : 'A'전원측 트립전원 |
| ⑦ 절체 표시기 | BT1,BT2 : 'B'전원측 트립전원 |
| ⑧ 'A'전원측 주회로 단자 | |
| ⑨ 접점부 | ⑭ 부하측 주회로 단자 |
| ⑩ 소호실 | ⑮ 투입코일측 Amature |

2. 각 부의 명칭



3. 취급 시 유의사항

3.1 인수 시 확인 사항

- 1) 주문하신 제품과 동일한지 명판에 표기된 정격전류 및 조작전압 등을 확인하여 주십시오.
- 2) 운송도중 파손 및 이탈된 부분이 없는 가 확인하여 주십시오.

3.2 보 관

개폐기는 인수 후 곧바로 운전사용하는 것이 좋으나 그것이 불가능 할 경우 적절한 상태로 보관하기 위하여 다음사항을 유의하시기 바랍니다.

- 1) 수분의 흡착은 절연부분에 나쁜 영향을 주므로 개폐기는 건조한 건물 내에서 습기가 생기지 않도록 충분히 주의하여 주십시오.
- 2) 개폐기는 부식성 가스나 머지가 없는 깨끗한 장소에 보관하여 주십시오.
수분과 시멘트의 결합물은 많은 부분에 부식을 일으키므로 특히 이로부터 개폐기를 보호하여 주십시오.
- 3) 개폐기는 수직 또는 수평면에 정상적으로 놓아 주십시오.
- 4) 개폐기는 지면에 직접 놓지 말아 주십시오.

3.3 운반시 주의사항

개폐기를 운반할 때는 다음사항에 주의하여 주십시오.

- 1) 개폐기를 내려놓을 장소는 수평면을 선정하여 주십시오.
- 2) 운반도중 큰 충격을 주지 마십시오.

4. 취부와 접속

4.1 취부 방법

- 1) 개폐기를 정면에서 보아 본체의 명판이 올바르게 읽어질 수 있도록 하여 주십시오.
- 2) 그림 1과 같이 수직면에 수평이 되도록 설치하여 주십시오.
- 3) 주회로 접속자 연결시 무리하게 접속부위를 조여 주회로 접속자가 수평을 잃지 않도록 하여 주십시오.

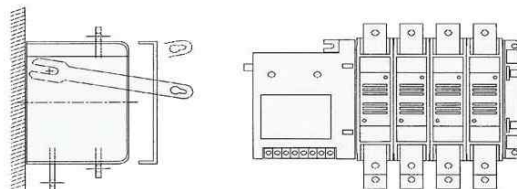


그림 1

4.2 주의 사항

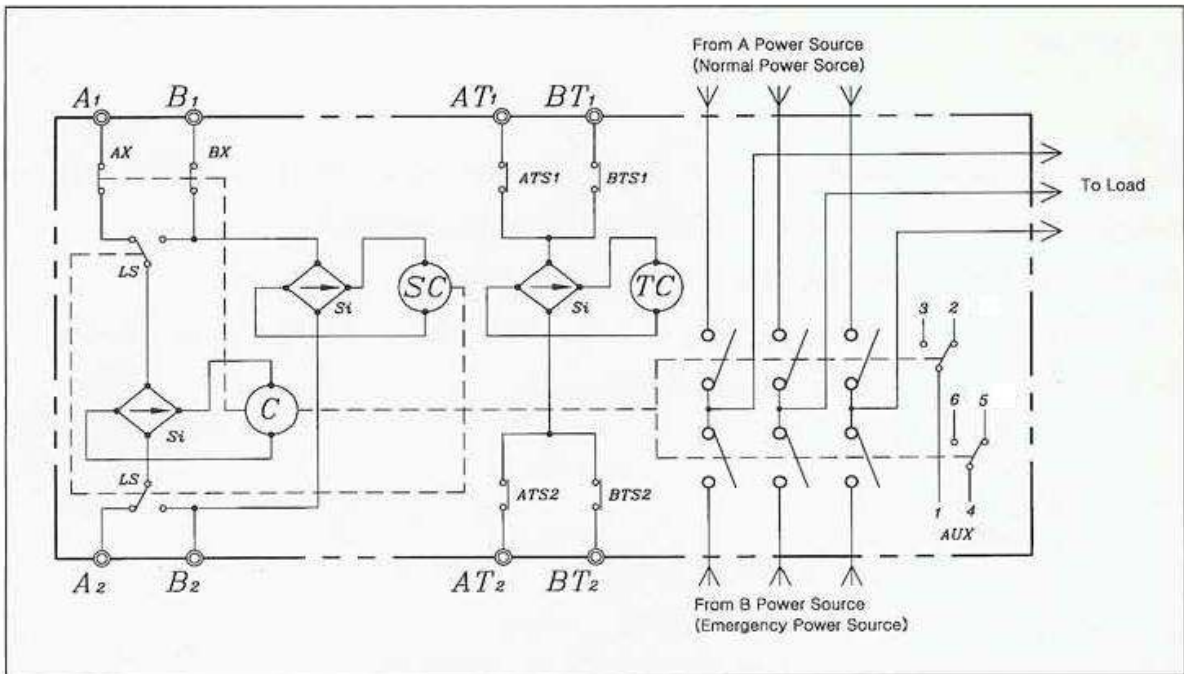
절체 개폐기의 구조 및 특성은 일정방향으로 설계되어 취부의 방향이 바뀌면 제품의 특성이 바뀔 수 있습니다.

취부방향이 바뀌면 다음과 같은 현상이 발생할 수 있습니다.

- 1) 절체동작시 기계적인 특성이 설계와 일치하지 않아 동작전류가 상승 할 수 있습니다.
- 2) 투입시간과 조작력이 변할 수 있습니다.
- 3) 심할 경우에는 절체가 이루어지지 않을 수도 있습니다.

5. 절체 방법

5.1 OSS-TN, TBN 시퀀스



명 칭					
C	투입 코일	AX, BX	제어 개폐기	A ₁ -A ₂	'A'전원측 투입단자
Si	Silicon 정류기	SC	선택 코일	B ₁ -B ₂	'B'전원측 투입단자
LS	선택 스위치	TC	트립 코일	AT ₁ -AT ₂	'A'전원측 트립단자
ATS1, ATS2 BTS1, BTS2	Trip 제어 개폐기	AUX	보조 개폐기	BT ₁ -BT ₂	'B'전원측 트립단자

- 1) 위 회로도 는 개폐기의 내부회로도입니다.
외부회로는 9.대표적 조작회로 예 를 참고하시기 바랍니다.
- 2) 사용자 편의상 'A'전원측과 'B'전원측을 바꿔 사용하실 경우 'A'전원측과 'B'전원측 조작전원 및 트립전원도 바꿔 주십시오.

5.2 수동 조작방법

- 1) 수동투입을 하실 경우 항시 트립('A'전원측 off, 'B'전원측 off)이 되어있는가 확인 후 다음과 같이 실시하십시오.
트립은 ①(Trip)에 드라이버를 삽입 후 누르면 됩니다.
트립 시 수동투입 샤프트에서 수동 투입레버를 제거하십시오.
- 2) 그림 2와 같이 수동레버를 수동투입 샤프트에 삽입 후 반시계방향으로 45도정도 돌리시면 'A'전원측 투입이 완료 됩니다.
- 3) 만약 'B'전원측으로 투입을 원하시면 그림2의 ②(Selective)에 드라이버를 삽입하여 누른 후 2)의 동작을 실행하십시오.
이때 절체가 완료가 될 때까지 드라이버를 빼지 마십시오.

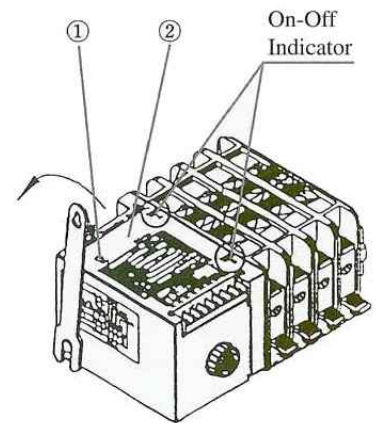
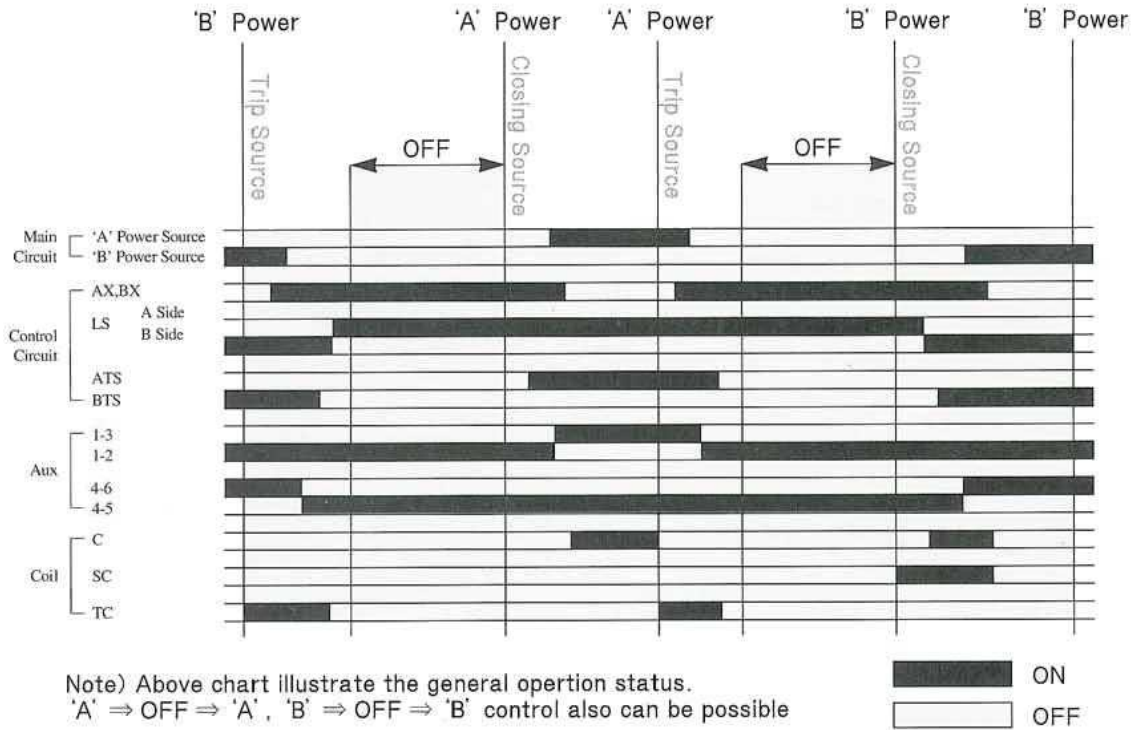
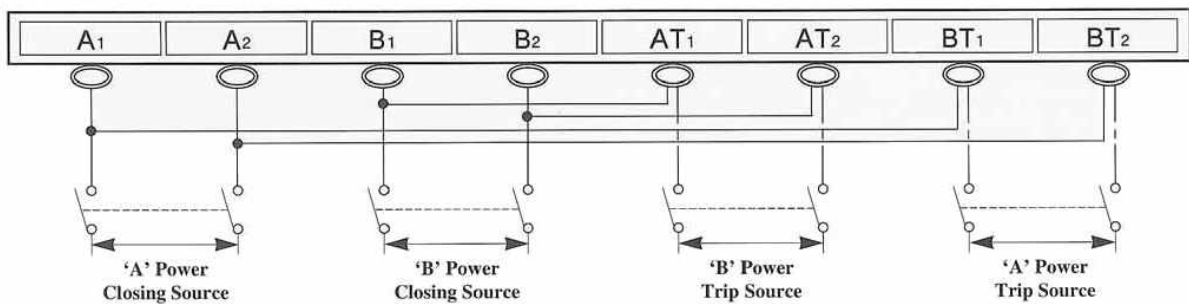


그림 2

6. 접점 시간 도표



7. 개폐기 자체 TEST



- 1) 위의 결선도는 일반 ATS의 경우와 같이 'A'-'B', 'B'-'A'로 절체되는 회로입니다.
- 2) 위의 회로를 구성시 'A'전원측 조작전압과 'B'전원측 조작전압이 동시에 들어가지 않도록 회로를 차단하여 주십시오.
- 3) 'A'전원측에 투입명령을 내리면 BT₁, BT₂에 전원이 인가되어 트립을 실행후 A₁, A₂에 전원이 인가되어 'A'전원측이 투입됩니다.
- 4) 'B'전원측에 투입명령을 내리면 AT₁, AT₂에 전원이 인가되어 트립을 실행후 B₁, B₂에 전원이 인가되어 선택코일을 구동 후 'B'전원측으로 투입이 됩니다.
- 5) Neutral Point Type은 'A' -> off -> 'B', 'B' -> off -> 'A' 또는 'A' -> off -> 'A', 'B' -> off -> 'B'의 절체도 가능합니다.

8. 애프터서비스 신청전 점검사항

8.1 전기적으로 'A'전원측과 'B'전원측으로 절체가 없을 경우

- 1) A₁, A₂ 또는 B₁, B₂에 조작전압이 인가되는지 확인하여 주십시오.
- 2) 위의 1)과 같이 조전전압이 인가될 경우 그림 3과 같이 COVER를 제거 후 회로도에 표기된 AX, BX를 육안으로 확인하여 동작을 확인 하십시오.
- 3) AX, BX의 동작이 원활하면 그림 4의 ①과 ②에 테스터기를 이용하여 전압을 측정하십시오. 이때 ①, ②의 전압은 조작전압과 관계없이 DC 110V 또는 DC 220V 전압이 흐르게 됩니다. [①은 (+), ②는 (-)]

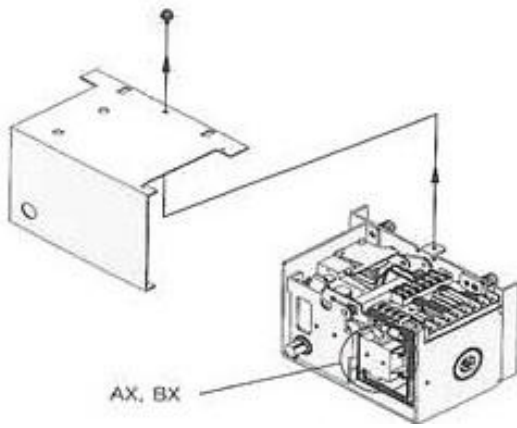


그림 3

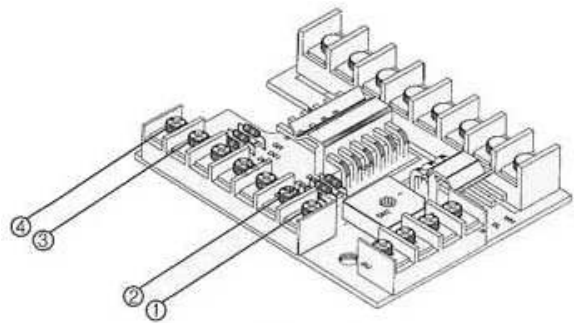


그림 4

- 4) DC전원이 나오지 않을 경우 LS('A','B'선택스위치)의 불량이므로 A/S를 신청하십시오. 만약 전원이 인가되면 투입코일의 소손을 확인하십시오.

8.2 'B'전원측 절체 시 'A'전원측으로 절체 될 경우

- 1) B₁, B₂에 조작전압이 인가되는지 확인하여 주십시오.
- 2) 8.1항의 3)과 같이 테스트 후 이상이 없으면 선택코일의 소손여부를 확인하여 주십시오.

8.3 트립이 되지 않을 경우

- 1) AT₁, AT₂ 또는 BT₁, BT₂에 조작전압이 인가되는지 확인하여 주십시오.
- 2) 위의 1)과 같이 조전전압이 인가될 경우 그림 2과 같이 COVER를 제거 후 그림 4의 ③과 ④에 테스터기를 이용하여 전압을 측정하십시오. 이때 ③, ④의 전압을 조작전압과 관계없이 DC 110V 또는 DC 220V 전압이 흐르게 됩니다. [③은 (+), ④는 (-)]
- 3) 전원이 인가되지 않을 경우 트립코일의 소손을 확인하십시오.

8.4 결 상

- 1) 'A'전원측과 'B'전원측이 주회로 단자까지 정상전압이 인가되는가?
- 2) 정상전압이 인가되면 부하측 주회로 단자까지 전압이 나오는가?
- 3) 만약 주회로 단자에 정상전압이 인가되지 않으면 소호실을 해체하여 주접점 접속상태를 확인할 것.(이때 정전작업을 요하며, 정전이 불가피할 경우 감전 및 Arc에 유의 할 것.)
- 4) 주접점의 접속상태를 확인 시 이물질 및 파손상태를 확인할 것.

8.5 기 타

- 1) 조작전압이 부족전압 또는 전압드롭 등 이상현상은 없는가?
- 2) 발전기측이 주파수 및 정격전압이 정상적으로 나오는가?
- 3) TR의 용량은 충분한가?
- 4) 배터리전원 사용 시 거리에 비해 전선의 굵기는 적당한가?

8.6 애프터 서비스 신청

- 1) ATS 명판의 내용 및 제품의 결함상태를 확인 후 아래의 전화 또는 팩스로 연락 주십시오.
- 2) TEL : (031) 944-3521~3
FAX : (031) 944-3525

9. 보수 점검

제품의 성능을 항상 양호한 상태로 유지하기 위해서는 아래 기록된 기준에 의하여 보수점검을 하여야 합니다.

9.1 먼지, 기름등이 떨어짐에 따라 동작불능이 발생하지 않도록 6개월에 1번씩점검을 하여야 합니다.

9.2 접촉부의 손상상태, 변색등을 육안점검을 하여야합니다.

9.3 접촉면의 녹과 산화, 혹은 먼지의 부착이 접촉불량의 원인이 되므로, 1년에 1번 이상 개폐를 하여야 합니다.

9.4 점검 시에 안전에 유의하고, Bolt, Nut류의 풀림이 없도록 체결상태를 확인하여야합니다.

9.5 점검기준

점검 분류	점검 주기	
	일반 환경	환경이 나쁜곳
순시 점검	1회 6개월	1회 1개월
정기 점검	1회 1년	1회 6개월
일시 점검	필요시 점검	

9.6 순시점검

검사 방법	점검 항목
육안 검사	<ul style="list-style-type: none"> • 단자부의 과열, 변색의 유무 • 녹의 유무 • 먼지 오손의 유무 • 이상한 냄새가 나는가의 유무 • 절연물의 파손, 손상, 변형, 변색의 유무

10. 정 기 점 검

점 검 사 항		점검 요점	대책 및 설명
절연물 관계	접촉부 Frame	• 절연물에 손상, 균열은 없는가?	• 균열, 손상이 있을때는 운전을 정지하고 정도에 따라 교체대책을 세울 것.
		• 표면의 습기, 먼지가 부착 되지 않았는가?	• 습기, 먼지가 현저할 때는 운전을 정지하고 청소할 것.
		• 접촉부 취부볼트에 느슨함이 없는가? • 절연판에 아크에 의한 용착은 없는가?	• Bolt는 규정 Torque로 증가 시킬 것. • 용착이 현저 할 때는 접촉부, 소호실에 이상이 있으므로 충분히 조사한 후 바꾸어 줄 것.
	소호실	• 소호실은 현저하게 손상되어 있지 않은가?	• 아크에 의해서 소호실 내부는 변색 되지만 내부격벽이 파손된 듯 한 경우는 바꿔줄것.
		• 소호판은 현저하게 손상되어 있지 않은가?	• 소호판의 용착부분이 현저할 때는 교환할 것.
	절연저항	• 극간, 상간, 대지간 • 제어회로의 절연저항	• 5MΩ이상 • 20MΩ이상
충전부 관계	접촉부	• 보조접촉자의 손상 유무	• 아크에 의해 손상을 받았으면 사포 또는 고운줄로 닦을것. 손상이 현저할 때는 신품과 교환할 것.
		• 접촉상태는 양호한가?	• 접촉불량시는 이상온도 상승의 원인이 된다.
		• 주 접촉부의 거칠기는 없는가?	• 과열은 다음과 같은 상황에서 발생하기 쉽다. (접촉부의변색, 발광, 이상한냄새가 난다.)
		• 도체접촉부에 과열변색의 흔적은 없는가?	• 현저할 때는 절연판이 변색, 변형한다.
		• 접촉부 Bolt의 느슨함은 없는가?	• Bolt의 느슨함은 과열사고의 원인이 되기 때문에 규정 Torque로 증가 시켜주십시오.
조작부 관계	기구부	• 회전부, 윤활면 상태는 양호한가?	• 회전부, 윤활면에 주유
		• 회전부, 윤활면의 손상이나 녹의 발생은 없는가?	• 부동작의 원인이 된다.
		• 각종 Spring의 녹, 파손은 없는가?	• 이상이 있으면 부동작의 원인이 되기 때문에 바로 교환할 것.
		• 조작기구부의 Bolt, Nut의 느슨함은 없는가?	• Bolt를 규정 Torque로 증가 시켜주십시오.
		• E링, 분할핀의 탈락이나 파손은 없는가?	• 핀의 빠짐이나 탈락의 원인이 된다.