

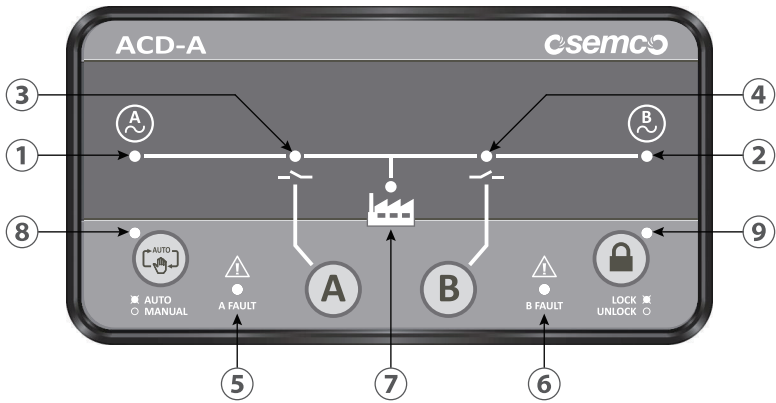
ATS CONTROLLER ACD-A 설치 매뉴얼



O-Sung Electric Machinery Co., Ltd.

ACD-A 외관

◆ ACD-A 외관 (전면)



버튼	명칭	기능
	A-POWER ON	A측 투입 주 1)
	B-POWER ON	B측 투입 주 1)
	AUTO / MANUAL	자동 / 수동 운전모드 전환
	LOCK / UNLOCK	잠금 / 해지 전환

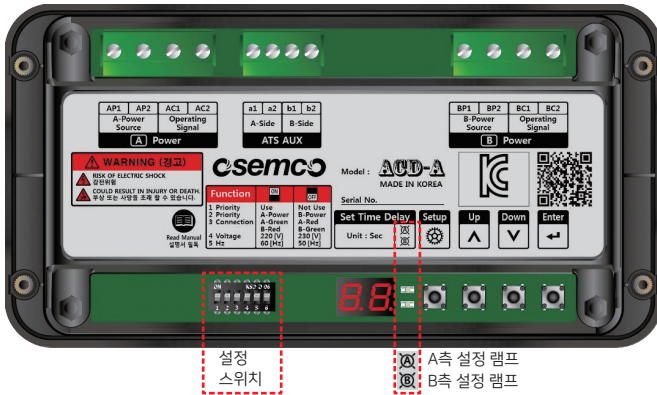
주 1) 투입 / 오픈 버튼의 동작 실행은 최소 0.5초 이상 눌러야 동작합니다.

◆ LED 디스플레이

NO	LED	색상	기 능
①	A-POWER	녹색	<ul style="list-style-type: none"> ◎ A-전원이 정상인 경우 점등. ◎ A-전원이 감지되지 않는 경우 소등 ◎ A-전원이 비정상(과전압, 저전압, 과주파수, 저주파수)인 경우 0.1초 간격으로 점멸.
②	B-POWER	적색	<ul style="list-style-type: none"> ◎ B-전원이 정상인 경우 점등. ◎ B-전원이 감지되지 않는 경우 소등 ◎ B-전원이 비정상(과전압, 저전압, 과주파수, 저주파수)인 경우 0.1초 간격으로 점멸.
③	A ON	녹색	<ul style="list-style-type: none"> ◎ ATS가 A측으로 투입되면 점등. ATS가 B측으로 투입되면 소등. ◎ ATS가 B측에서 A측으로 동기절체 대기 중 0.25초 간격으로 점멸
④	B ON	적색	<ul style="list-style-type: none"> ◎ ATS가 B측으로 투입되면 점등. ATS가 A측으로 투입되면 소등. ◎ ATS가 A측에서 B측으로 동기절체 대기 중 0.25초 간격으로 점멸
⑤	A FAULT	적색	<ul style="list-style-type: none"> ◎ A-전원측에 고장 발생 시 점등 과전압, 저전압, 과주파수, 저주파수 ◎ ATS A측 자동 투입 실패 시 점멸
⑥	B FAULT	적색	<ul style="list-style-type: none"> ◎ B-전원측에 고장 발생 시 점등 과전압, 저전압, 과주파수, 저주파수 ◎ ATS B측 자동 투입 실패 시 점멸
⑦	LOAD	백색	<ul style="list-style-type: none"> ◎ ATS가 정상전원이 입력된 측으로 투입되면 점등
⑧	AUTO / MANUAL	녹색	<ul style="list-style-type: none"> ◎ 자동(AUTO) 운전 모드에서 점등. ◎ 수동(MANUAL) 운전 모드에서 소등
⑨	LOCK / UNLOCK	백색	<ul style="list-style-type: none"> ◎ 잠금(LOCK) 제어 상태에서 점등. ◎ 해지(UNLOCK) 제어 상태에서 소등

ACD-A 외관

◆ ACD-A 외관 (후면)



A Power

AP1	AP2	AC1	AC2
A-Power Source		Operating Signal	
[A] Power			

AP1	A측 전압 입력	A-전원 센싱 전압 입력 (AC 220V or 230V)
AP2	전압 입력 ※	
AC1	B측 투입 출력	ATS A측 투입 신호 출력 (A측 AC전압 출력)
AC2	투입 출력	

※ 서지 억제용バリ스터(Varistor)가 내장되어 있기 때문에 내전압 시험을 하지 마시기 바랍니다.

ATS AUX

a1	a2	b1	b2
A-Side		B-Side	
ATS AUX			

a1	접점 입력	ATS A-전원 투입 상태 AUX 보조접점 연결 ※
a2		
b1	접점 출력	ATS B-전원 투입 상태 AUX 보조접점 연결 ※
b2		

※ 자체 전원이 출력되므로 ATS AUX 외에 연결 및 결선 시 오동작 및 고장의 원인이 됩니다.

A Power

BP1	BP2	BC1	BC2
B-Power Source		Operating Signal	
[B] Power			

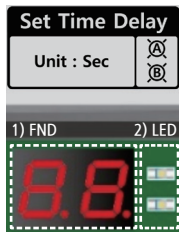
BP1	A측 전압 입력	B-전원 센싱 전압 입력 (AC 220V or 230V)
BP2	전압 입력 ※	
BC1	B측 투입 출력	ATS B측 투입 신호 출력 (B측 AC전압 출력)
BC2	투입 출력	

※ 서지 억제용バリ스터(Varistor)가 내장되어 있기 때문에 내전압 시험을 하지 마시기 바랍니다.

◆ 설정 스위치 기능

NO	Parameter Setting	※ 표시는 공장 출하시 기본 설정 상태입니다.	
1	Priority 우선권 사용 설정	USE (사용) ※	전원 우선순위 사용 설정
		NOT USE (비사용)	
2	Priority 우선 전원 선택 설정	A-Power ※	전원 우선순위 설정
		B-Power	
3	Connection ATS 주회로 연결 설정	A-Green / B-Red ※	ATS의 부스바 A측이 한전(녹색), B측이 비상(적색) 결선 사용 시 설정
		A-Red / B-Green	ATS의 부스바 A측이 비상(적색), B측이 한전(녹색) 결선 사용 시 설정
4	Voltage 기준 전압 설정	220[V] ※	입력 기준 전압 설정
		230[V]	
5	Hz 기준 주파수 설정	60[Hz] ※	입력 기준 주파수 설정
		50[Hz]	
6	사용 안함	기능 없음	예비용 설정 스위치

◆ Set Time Delay 기능



- 1) FND 기능
일반 모드에서는 [--]가 표시되며, 설정 상태로 진입하면 현재 설정 타이머의 값이 sec 단위로 표시됩니다.
- 2) LED 기능
A측 설정 램프, B측 설정 램프로 구성되어 있으며, 일반 모드에서는 소등되어 있고, 설정 상태로 진입하면 다음과 같이 설정 타이머에 따라 다르게 점등됩니다.
> A측 투입 지연 시간 설정시 A램프 점등
> B측 투입 지연 시간 설정시 B램프 점등

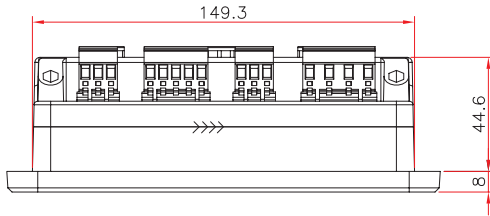
◆ 설정 버튼 기능

Button	일반상태	수동운전 상태에서 1초 이상 누름 유지하면 설정 상태로 진입
	일반상태	수동운전 상태에서 1초 이상 누름 유지하면 설정 상태로 진입
	설정상태	현재 변경 값을 저장하지 않고 다음 메뉴로 이동
	일반상태	수동운전 상태에서 1초 이상 누름 유지하면 램프 테스트 기능 실행됨
	설정상태	현재 변경값을 저장하고 다음 메뉴로 이동

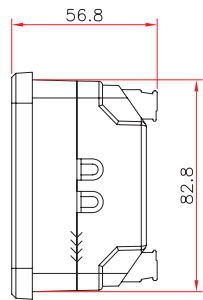
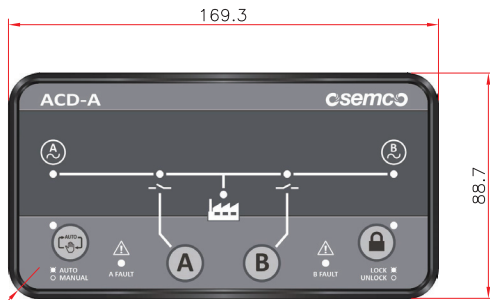
Button	기능
	설정 값 증가 (최대 99 sec)
	설정 값 감소 (최소 0 sec)

ACD-A 외형도

◆ 외형도

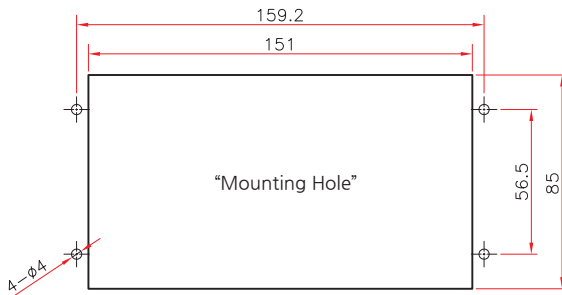


unit : mm

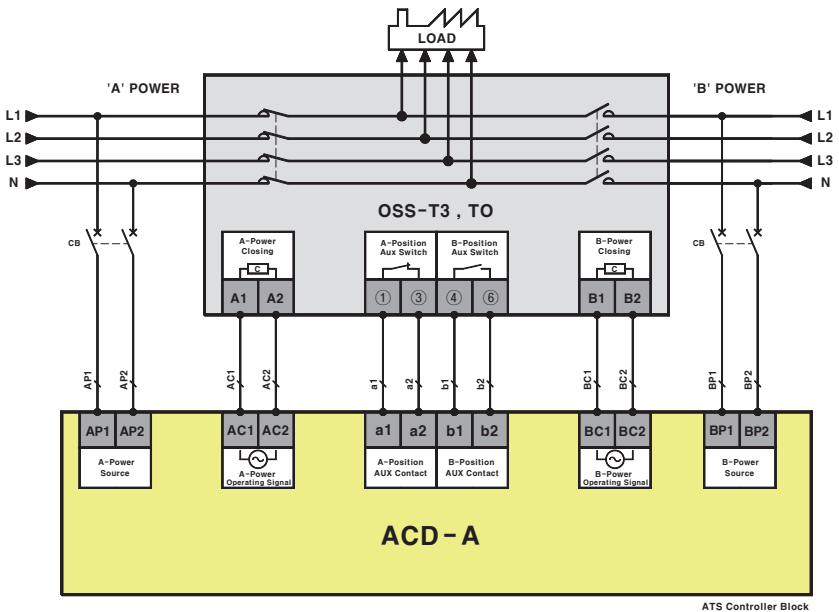


R12

◆ 판넬 컷팅도

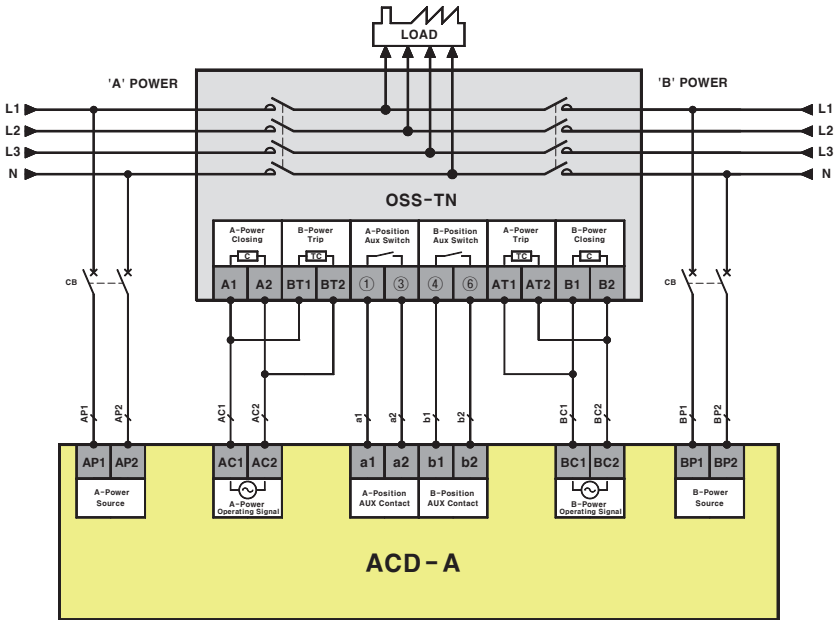


◆ OSS-T3, TO Type (AC220V) 3Ø4W 380/220V

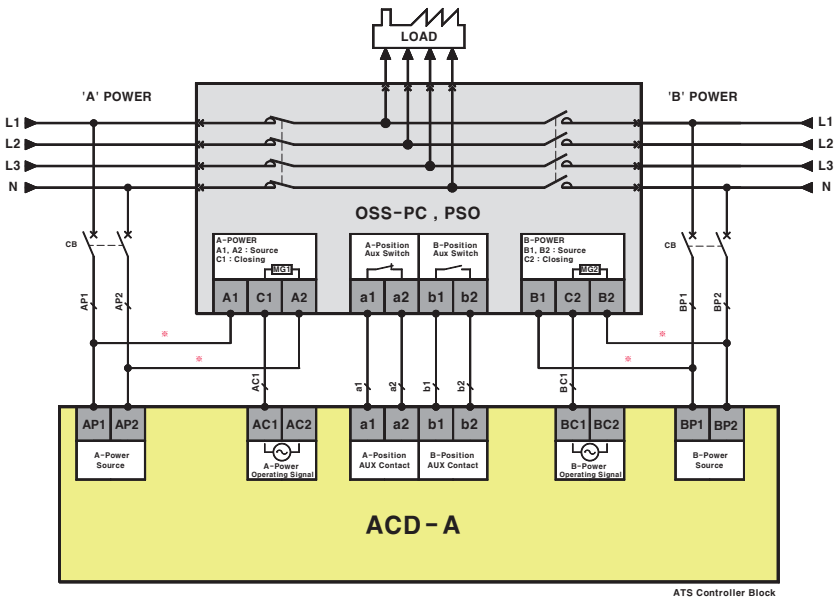


ACD-A 외형도

◆ OSS-TN Type (AC220V) 3Ø4W 380/220V



◆ OSS-PC, PSO Type (AC220V) 3Ø4W 380/220V



- ※ ATS 1,600A 이하 사용시 전선의 굵기는 2.5mm 이상 사용합니다.
ATS 2,000A 이상 사용시 전선의 굵기는 4.0mm 이상 사용합니다.
ATS 4,000A 이상 사용시 전선의 굵기는 6.0mm 이상 사용합니다.
- ※ More than 2.5mm power cable used for 1,600A ATS or less.
More than 4.0mm power cable used for 2,000A ATS or over.
More than 6.0mm power cable used for 4,000A ATS or over.

ATS Controller Block

A large grid of graph paper, consisting of 20 columns and 30 rows of small squares, intended for writing or drawing.



O-Sung Electric Machinery Co., Ltd.

오성기전주식회사

※ 본 제품의 사양은 제품의 품질향상을 목적으로 예고없이 변경될 수 있습니다.

본사 & 공장

주 소 : 경기도 파주시 월롱면 한태말길 136

전 화 : 031-944-3521

팩 스 : 031-944-3525

이 메 일 : os@osemco.com

홈 페이지 : <http://www.osemco.com>

Catalog No. ACD-A-2502