

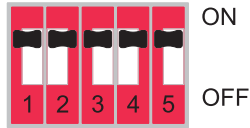
ATS Controller ACD-M 설치 매뉴얼



O-Sung Electric Machinery Co., Ltd.

ACD-M 설정

◆ 기능 설정 (Dip Switch)



Dip	기능 항목	ON	OFF
1	우선 전원	사용	미사용
2	우선 전원 선택	A - Power	B - Power
3	절체 방식	2 - Position ¹⁾	3 - Position ²⁾
4	전압 감지	단상 ³⁾	삼상
5	동기절체 ⁴⁾	미사용	사용

1) 2-Position : A ↔ B 절체

2) 3-Position : A ↔ OFF ↔ B 절체

3) L1 & N 에 결선

4) 2-Position 설정 시 사용 가능

◆ Lamp 점멸 원인

점멸	Power Lamp	Fault Lamp
1 회	-	외부 트립 신호
2 회	저전압, 저주파수	ATS - ON 이상
3 회	과전압, 과주파수, 상회전	ATS - OFF 이상
4 회	-	동기화 실패

◆ 기본 설정

Dip	설정 항목	설정 범위	기본값
> P0	정격 전압 ¹⁾	22, 23, 24, 00 ²⁾	22: 220V
> P1	정격 주파수	50, 60 [Hz]	60Hz
> P2	A-ON 지연시간	00~99 [sec] ³⁾	05s
> P3	B-ON 지연시간	00~99 [sec] ³⁾	05s
> P4	A-OFF 지연시간	00~99 [sec] ³⁾	05s
> P5	B-OFF 지연시간	00~99 [sec] ³⁾	05s
> P6	상회전	Fd, rd ⁴⁾	Fd
> P7	동기절체 지연시간	00~99 [sec] ³⁾	05s

1) 상전압(Voltage Standards) 기준




2) 22:220V, 23:230V, 24:240V, 00: 전압 보호기능 미사용

3) 1초 단위로 설정됩니다.

4) Fd: CW, rd: CCW

1) 설정 방법 : 수동모드에서  을 1초이상 누릅니다.

2)  와  을 이용해 P0 ~ P7로 이동,  로 설정범위로 이동,

 와  로 설정범위를 선택하고  으로 저장

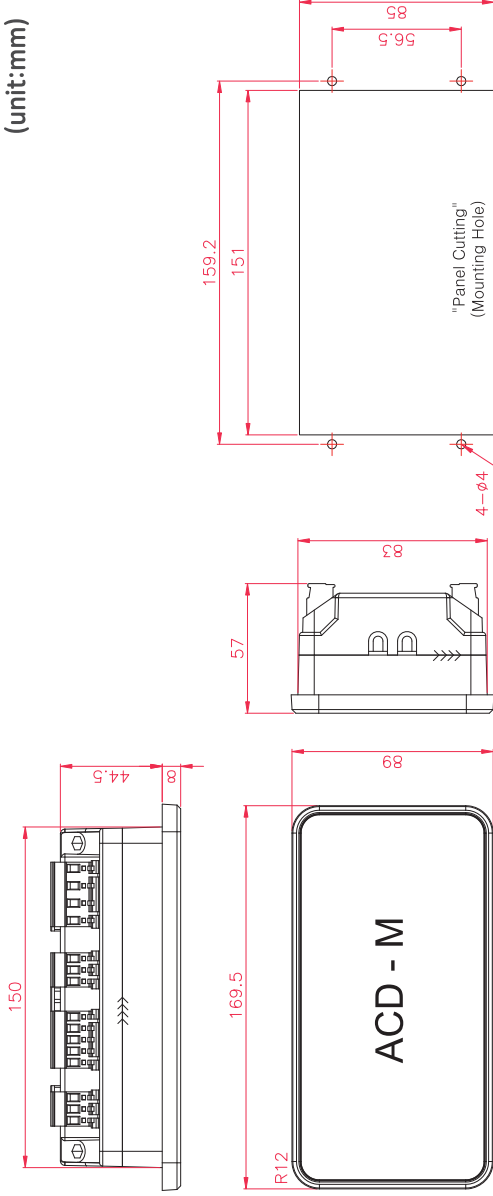
3) 설정화면에서 1분간 입력신호가 없으면 초기화면으로 돌아갑니다.

4) 기능설정(Dip Switch)에 따라 P0 ~ P7은 표현되지 않을 수 있습니다.

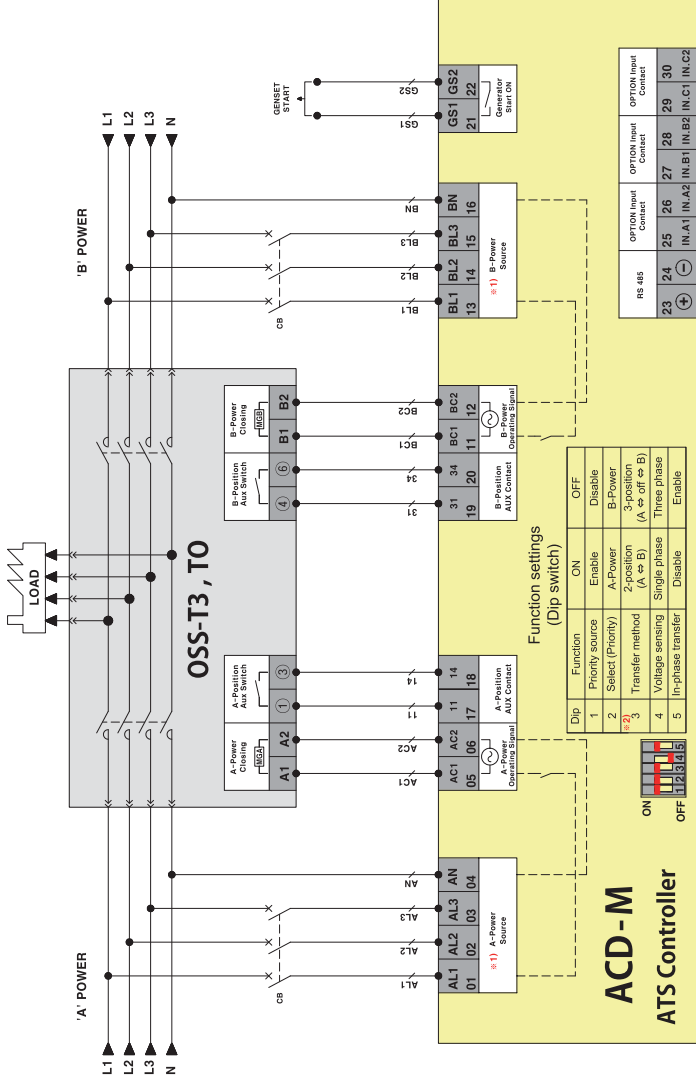
Outline Dimension

04

(unit:mm)



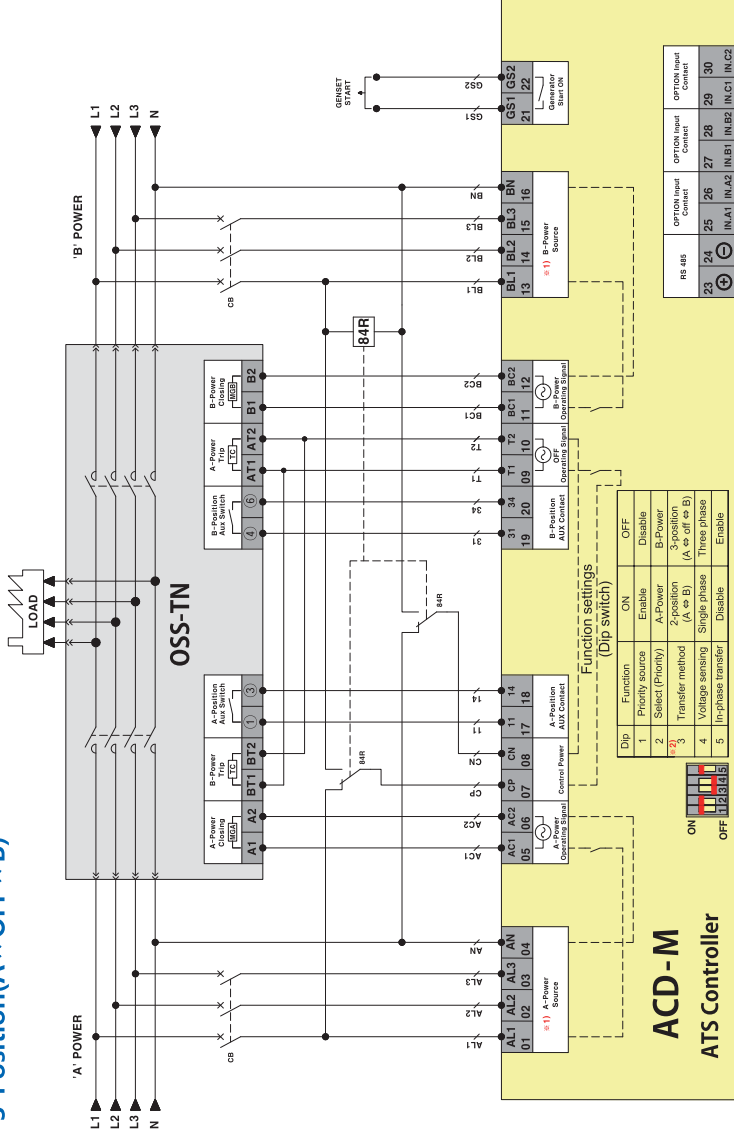
OSS-T3, TO Type (AC220V) 3Ø4W 380/220V 2-Position(A↔B)



※ 1) A/B-Power Source 입력이 단상인 경우 AL1, AN 과 BL1, BN 단자에 전원을 입력 합니다.
 ※ 2) 3번 DIP 스위치는 ON하여 주십시오..

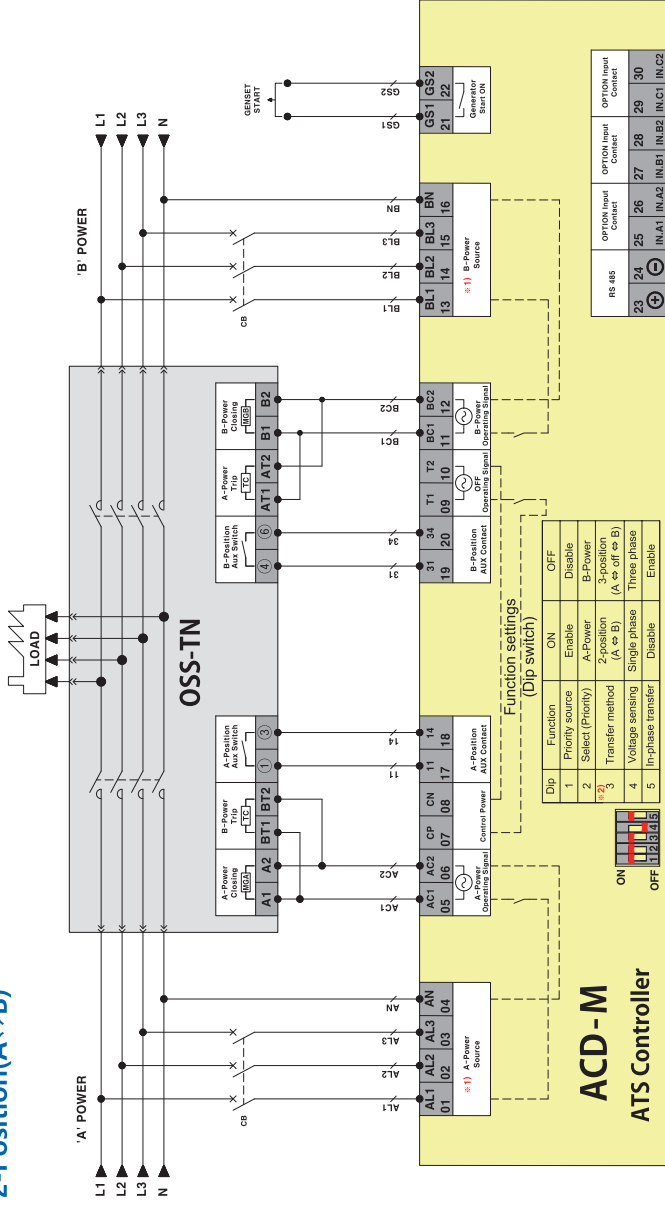
Wiring Diagram

OSS-TN Type (AC220V) 3Ø4W 380/220V 3-Position(A↔OFF↔B)



※ 1) A/B-Power Source 입력이 단상인 경우 AL1, AN 과 BL1, BN 단자에 전원을 입력 합니다.
 ※ 2) 3번 DIP 스위치는 OFF하여 주십시오.

OSS-TN Type (AC220V) 3Ø4W 380/220V 2-Position(A↔B)

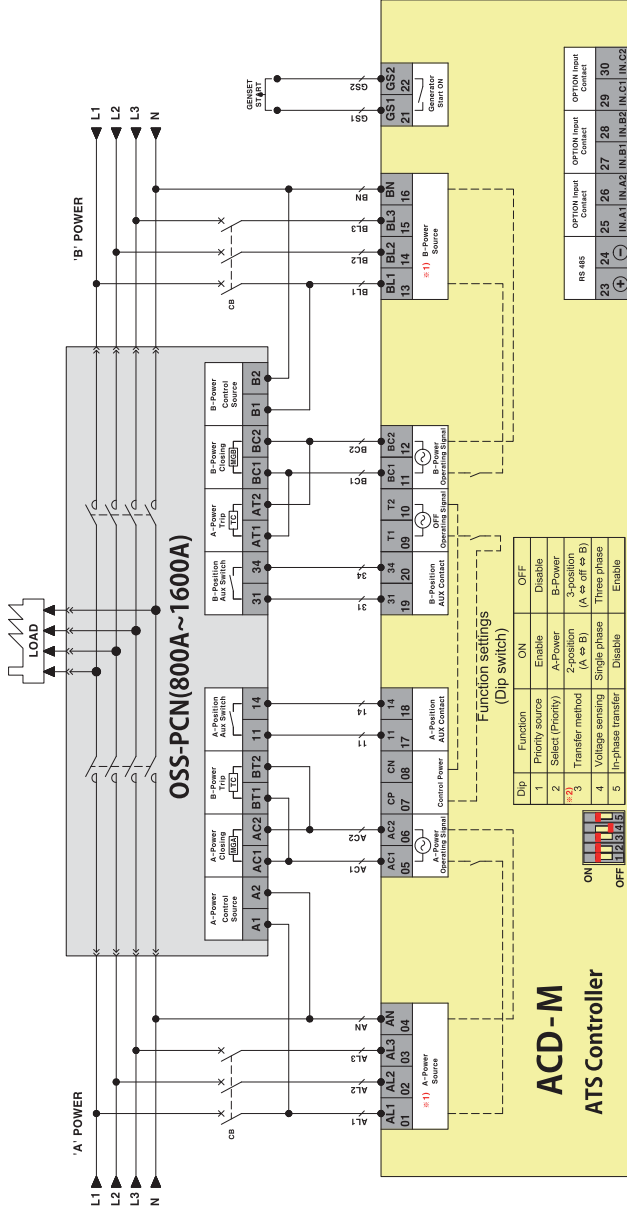


※ 1) A/B-Power Source 입력이 단상인 경우 AL1, AN 과 BL1, BN 단자에 전원을 입력 합니다.

※ 2) 3번 DIP 스위치는 ON하여 주십시오.

Wiring Diagram

OSS-PCN Type (AC220V) 3Ø4W 380/220V 800A ~ 1600A 2-Position(A ↔ B)



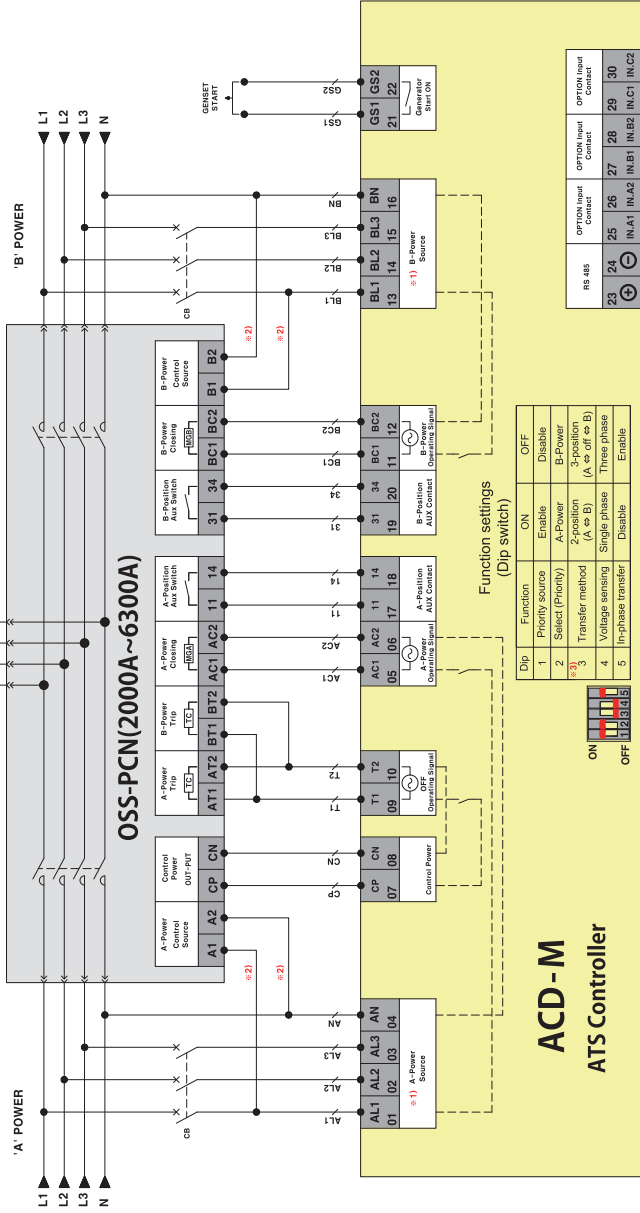
※ 1) A/B-Power Source 입력이 단상인 경우 AL1, AN 과 BL1, BN 단자에 전원을 입력 합니다.

※ 2) 3번 DIP 스위치는 ON하여 주십시오.

Wiring Diagram

OSS-PCN Type (AC220V) 3Ø4W 380/220V
2000A ~ 6300A

3-Position(A ↔ OFF ↔ B)



※ 1) A/B-Power Source 입력이 단상인 경우 AL1, AN 과 BL1, BN 단자에 전원을 입력 합니다.

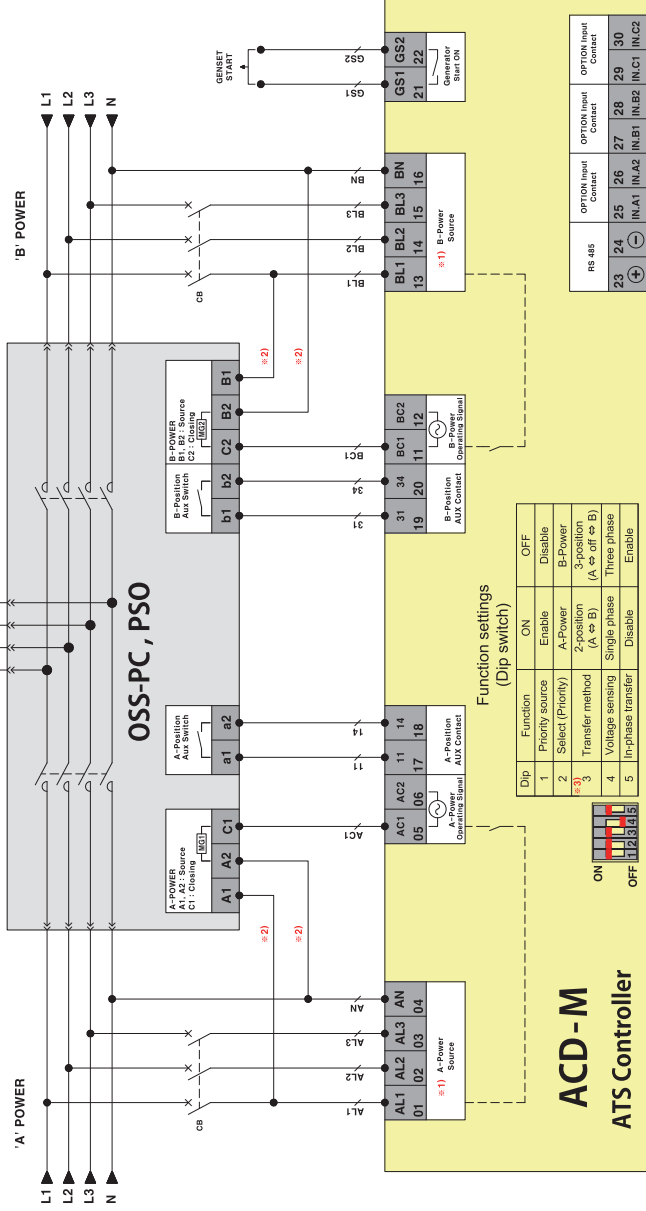
※ 2) ATS 2,000A 이하 사용시 전선의 굵기는 4.0㎟ 이상 사용합니다.

※ 3) ATS 4,000A 이하 사용시 전선의 굵기는 6.0㎟ 이상 사용합니다.

※ 4) 3번 DIP 스위치는 OFF하여 주십시오.

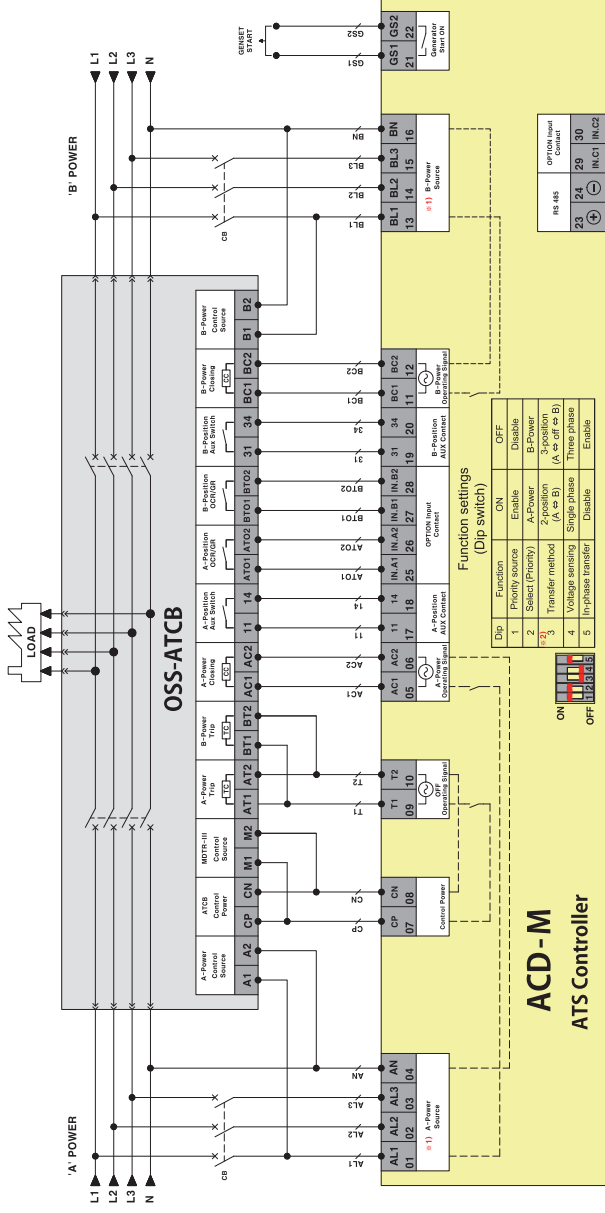
Wiring Diagram

OSS-PC, PSO Type (AC220V) 3Ø4W 380/220V 2-Position(A ↔ B)



- ※ 1) A/B-Power Source 입력이 단상인 경우 AL1, AN 과 BL1, BN 단자에 전원을 입력 합니다.
- ※ 2) ATS 1,600A 이하 사용시 전선의 굵기는 2.5mm² 이상 사용합니다.
ATS 2,000A 이하 사용시 전선의 굵기는 4.0mm² 이상 사용합니다.
ATS 4,000A 이하 사용시 전선의 굵기는 6.0mm² 이상 사용합니다.
- ※ 3) 3핀 DIP 스위치는 ON하여 주십시오.

OSS-ATCB Type (AC220V) 3Ø4W 380/220V 3-Position(A ↔ OFF ↔ B)



※ 1) A/B-Power Source 입력이 단상인 경우 AL1, AN 과 BL1, BN 단자에 전원을 입력 합니다.

※ 2) 3번 DIP 스위치는 OFF하여 주십시오.

Memo

A large grid of graph paper, consisting of 20 columns and 30 rows of small squares, intended for writing a memo.

A large grid of graph paper, consisting of 20 columns and 30 rows of small squares, intended for writing or drawing.



O-Sung Electric Machinery Co., Ltd.

오성기전주식회사

※ 본 제품의 사양은 제품의 품질향상을 목적으로 예고없이 변경될 수 있습니다.

본사 & 공장

주 소 : 경기도 파주시 월롱면 한태말길 136

전 화 : 031-944-3521

팩 스 : 031-944-3525

이 메 일 : inquiry@osemco.com

홈 페이지 : <http://www.osemco.com>

Catalog No. ACD-M-2307