

# 배전반용 리프터

## Cubicle Lifter



배전반용 리프터는 배전반에 장착되는 VCB, ACB, ATS 등 중량의 기기들을 장착 또는 해체 시, 쉽게 들어 올리거나 내릴 수 있으며, 가까운 거리의 이동을 도와줍니다.

### ▶ Characteristics (특징)

- 번거롭고 비효율적인 대소화물의 운반작업을 간편하게 해결.
- 어디에서나 간편하고 효율적으로 사용 가능
- 용도에 따라 모델 보유
- 지게차 보조용으로 사용 가능

### ▶ Reference (참고사항)

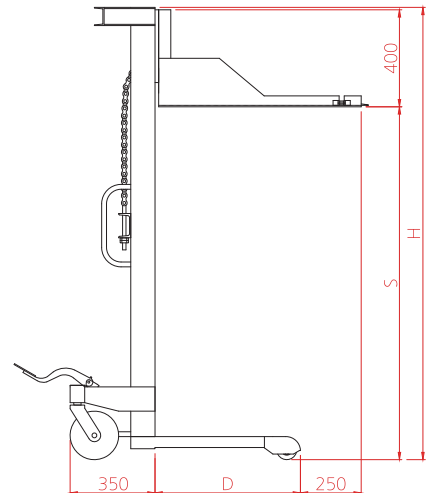
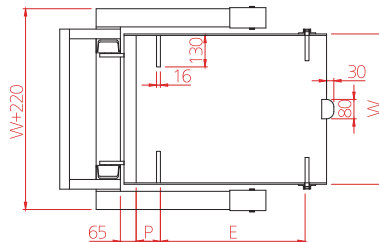
- OSL SERISE는 기본사양이며, 특수사양의 경우 가격이 추가됩니다.
- 색상은 5y7/1 (조광), 7.5 BG 6/1.5(조광) 이며, 색상이 변경될 경우 가격이 추가됩니다.
- 주문 시 모델 및 색상을 알려 주십시오.

### ▶ Caution (취급 주의)

- 눕혀서 운반하지 마시오.
- <부득이하게 눕혀서 운반할 경우>  
운반 후, 수직으로 세워  
밸브를 열어 놓은 상태에서  
페달을 약 10회 동작 후  
밸브를 닫고 사용할 것.
- 지정된 용도 외 사용하지 말 것.



## MODEL OSL-1~4

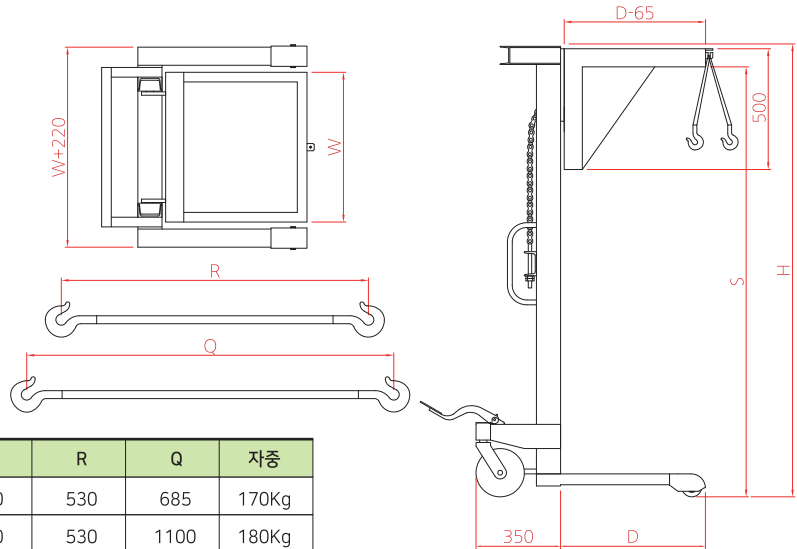


MODEL	W	H	S	D	P	E	자중
OSL-1	510	1860	1450	550	100	540	160Kg
OSL-2	620	1860	1450	600	100	590	170Kg
OSL-3	730	1860	1450	650	100	640	180Kg
OSL-4	900	760	350	650	120	620	170Kg

# 배전반용 리프터 Cubicle Lifter

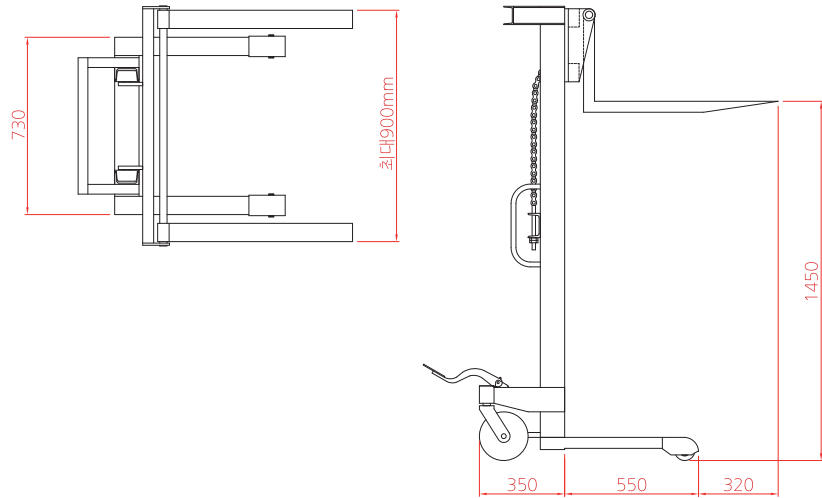
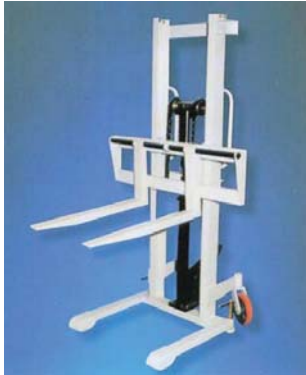


## MODEL OSL-5~6

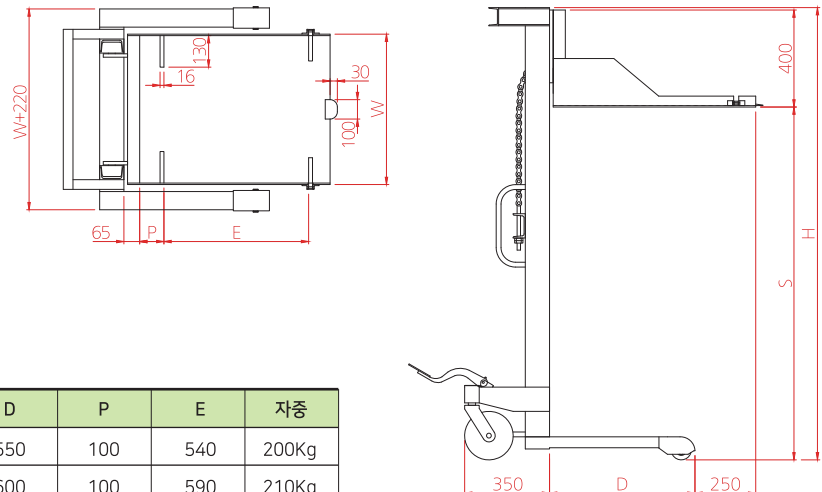


MODEL	W	H	S	D	R	Q	자중
OSL-5	730	2510	2100	650	530	685	170Kg
OSL-6	730	2810	2400	650	530	1100	180Kg

## MODEL OSL-7



## MODEL OSL-1E~3E



MODEL	W	H	S	D	P	E	자중
OSL-1E	510	1860	1450	550	100	540	200Kg
OSL-2E	620	1860	1450	600	100	590	210Kg
OSL-3E	730	1860	1450	650	100	640	230Kg